



Pracownia Projektowo- Wdrożeniowa  
" FASADA "  
44-280 Rydułtowy  
ul. Raciborska 445  
tel. 036 4577164 , 0602 396817

Egz. Nr.	1	2	3	4	5
----------	---	---	---	---	---

Egzemplarz inwestora  
Egzemplarz inwestora  
Egzemplarz do urzędu  
Egzemplarz do PINB

**Roboty budowlane związane z „Modernizacją łazienek w Domu Pomocy Społecznej im. Papieża Jana Pawła II w Gorzycach”**

Branża : Tom.1 - branża budowlana  
Stadium : Projekt - budowlany

Inwestor:	Powiat Wodzisławski 44-300 Wodzisław Śląski ul. Bogumińska 2
Adres inwestycji:	Dom Pomocy Społecznej im. Papieża Jana Pawła II W Gorzycach Gorzyce ul. Bogumińska 22
Numer parceli:	157/16

Zgodnie z art.20 ust.4 Ustawy z dnia 7 lipca 1994 r. Prawo budowlane (tj. Dz. U. Nr 207 z 2003 r. póź. 2016 z póź. zm.) niniejszym oświadczamy, że projekt budowlany został opracowany zgodnie z wymaganiami ustawy, obowiązującymi przepisami oraz zasadami wiedzy technicznej.

Opracowanie	Mgr inż. arch. Tomasz Glenc
	Inż. arch. Mateusz Glenc

Opracowanie  
Grudzień 2013 r.

1. OPIS TECHNICZNY.....	3
2. Opis zastosowanych technologii i materiałów - architektura.....	6
2.1. Opis zastosowanych technologii i materiałów.....	6
2.1.1. Ocena stanu istniejącego.....	6
2.1.2. Roboty rozbiórkowe.....	6
2.1.3. Tynki i okładziny ścian.....	6
2.1.4. Stolarka drzwiowa.....	7
2.1.5. Posadzki.....	7
3. Wyposażenia i elementy wykończeniowe.....	8
4. Wentylacja.....	10
5. Ogrzewanie.....	10
6. Instalacja elektryczna.....	11
7. Uwagi końcowe do projektu budowlanego:.....	11
8. Informacja dotycząca Bezpieczeństwa i Ochrony Zdrowia.....	13
9. Oświadczenie.....	15
10. Dokumentacja projektowa.....	16

## **1. OPIS TECHNICZNY**

### 1.1 Podstawa opracowania:

Zlecenie inwestora

Inwentaryzacja stanu istniejącego

Rozporządzenie Ministra Infrastruktury z dnia 12 kwietnia 2002 r. w sprawie warunków technicznych, jakim powinny odpowiadać budynki i ich usytuowanie.

Rozporządzenie ministra spraw wewnętrznych w sprawie ochrony przeciwpożarowej budynków, innych obiektów budowlanych i terenów.

Rozporządzenie Ministra Transportu, Budownictwa i Gospodarki Morskiej w sprawie szczegółowego zakresu i formy projektu budowlanego z dnia 25 kwietnia 2012 r.

Polska Norma PN-B-01027 „Rysunek budowlany” Oznaczenia graficzne stosowane w projektach zagospodarowania działki lub terenu,

Polska Norma PN-ISO 9836 październik 1997 „Właściwości użytkowe w budownictwie, określenie i obliczenie wskaźników powierzchniowych i kubaturowych.

Polska Norma PN-EN 1246-1 Światło i oświetlenie. Oświetlenie miejsc pracy.

### 1.2 *Przedmiot, cel i zakres opracowania:*

Opracowanie branży budowlanej,

Przedmiotem zamówienia jest wykonanie projektu robót budowlanych związanych z „Modernizacją Łazienek w Domu Pomocy Społecznej im. Papieża Jana Pawła II w Gorzycach”

Zakres opracowania obejmuje: wykonanie modernizacji łazienek.

### 1.3 *Inwestor:*

- Powiat Wodzisławski  
44-300 Wodzisław Śląski  
ul. Bogumińska 2

### 1.4 *Projektant:*

nr	Zakres	Projektant	Uprawnienia
1	Architektura	Mgr inż. arch. Tomasz Glenc	849/94
2	Opracowanie	Inż. arch. Mateusz Glenc	

### 1.5 *Opis stanu projektowanego.*

Obiekt Domu Pomocy Społecznej w Gorzycach dysponuje pokojami jedno, dwu i trzyosobowymi, każdy z własną łazienką i instalacją przywoławczą. Każdy pokój wyposażony jest w podstawowy sprzęt taki jak: tapczan lub łóżko, stolik, krzesła, fotele, szafka przy łóżku, komoda, szafa, telewizor.

Łazienki wyposażone są obecnie w instalację:

- Wody zimnej i ciepłej.
- Kanalizacji.
- Wentylacji grawitacyjnej.
- Elektryczną.

W skład wyposażenia każdej ubikacji wchodzi między innymi:

- Wanna,
- Muszla spłukiwana
- Umywalka.

Z uwagi na stan obiektu i długotrwały okres jego użytkowania zachodzi potrzeba modernizacji poszczególnych łazienek.



W ramach modernizacji poszczególnych łazienek założono do wykonani następujący zakres prac:

1. Demontaż istniejącego wyposażenia ( wanna, ubikacja, umywalka, pochwyty, oprawy oświetlenia).
2. Skucie istniejącej okładziny z płytek ceramicznych.
3. Skucie istniejącej posadzki z płytek.
4. Skucie warstwy betonu pod płytkami.
5. Wywóz gruzu z terenu ośrodka.
6. Wykucie z muru istniejących drzwi wejściowych do pomieszczeń ubikacji.
7. Obsadzenie nowej stolarki drzwiowej ( przyjęto zastosowanie drzwi drewnianych w okładzinie CPL 0,7 mm. Dla drzwi wymagana jest zwiększona odporność na wilgoć oraz zabudowanie w dolnej części skrzydła kratki wentylacji.)
8. Wykonanie nowego podkładu betonowego z wyprofilowanymi spadkami do kratki ściekowych.
9. Wykonanie nowych podkładów z tynku cementowego pod izolację pionową ścian.
10. Wykonanie przeciwwodnej izolacji pionowej ścian i poziomej posadzki.

11. Licowanie ścian płytkami.
12. Wykonanie nowej posadzki z płytek ceramicznych.
13. Zabudowanie elementów białego montażu ( po wykonaniu niezbędnych przeróbek instalacji wod – kan) w tym:
  - Natrysku.
  - Muszli spłukiwanej podwieszane.
  - Umywalki.
  - Pochwyków ( materiał inwestora z demontażu)
14. Zabudowanie nowych kratki wentylacyjnych wentylacji i wentylacji mechanicznej.
15. Podłączenie przyborów oraz osprzętu elektrycznego ( po wykonaniu niezbędnych przeróbek instalacji elektrycznej).

Zakres remontu nie wykracza ponad prace określone w art. 3 ustęp 8 Ustawy prawo budowlane (wykonywanie w istniejącym obiekcie budowlanym robót budowlanych polegających na odtworzeniu stanu pierwotnego, a nie stanowiących bieżącej konserwacji, przy czym dopuszcza się stosowanie wyrobów budowlanych innych niż użyto w stanie pierwotnym).

Zakres prac nie obejmuje przebudowy elementów konstrukcyjnych budynku.

## **2. Opis zastosowanych technologii i materiałów - architektura**

### **2.1. Opis zastosowanych technologii i materiałów**

#### *2.1.1. Ocena stanu istniejącego.*

Budynek wzniesiony w technologii tradycyjnej, o ścianach murowanych i stropach betonowych. Pokrycie dachu z dachówki. Elementy konstrukcyjne w budynku podlegającego opracowaniu są w dobrym stanie technicznym. Elementy konstrukcyjne nie wykazują spękań konstrukcyjnych, które wskazywałyby na nieprawidłową pracę łąw fundamentowych. Brak widocznych zniszczeń ścian i tynków spowodowanych korozją, które wskazywałyby na nieprawidłową lub uszkodzoną izolację pionową i poziomą. W związku z powyższym nie przewiduje się robót budowlanych związanych z zabezpieczeniem konstrukcji budynku. Układ konstrukcyjny i funkcjonalny pozwala na wykonanie zakresu robót remontowych pomieszczeń objętych opracowaniem w celu przystosowania ich do wymogów określonych odrębnymi przepisami.

#### *2.1.2. Roboty rozbiórkowe.*

Kolejność i metoda rozbiórki.

- Roboty przygotowawcze.
- Demontaż istniejących urządzeń sanitarnych.
- Demontaż stolarki drzwiowej.
- Skucie istniejącej okładziny z płytek.
- Skucie istniejących posadzek.
- Rozebranie podkładów betonowych.

*Roboty przygotowawcze:*

- Zabezpieczenie terenu robót poprzez ogrodzenie terenu i wywieszenie tablic ostrzegawczych.
- Należy rozmieścić tablice informacyjne i ostrzegawcze, m.in. tablice z napisem „Roboty wyburzeniowe – wstęp surowo wzbroniony”.

*Demontaż stolarki drzwiowej:*

- Podczas demontażu ościeżnic sprawdzić czy na skutek osiadania ściany ościeżnice nie stanowią częściowej podpory ścian,
- Skrzydła drzwiowe i ościeżnice należy zdemontować i usunąć poza rozbierany obiekt.

*Rozbiórka okładziny ścian i posadzek*

- Okładziny ścian rozbierać ręcznie. Dopuszcza się stosowanie metody udarowej rozbiórki posadzek i okładziny ścian.

Gruz należy sukcesywnie wynosić poza teren rozbiórki a po zakończeniu robót, gruz należy wywieźć na składowisko.

**Uwaga!**

Przed przystąpieniem do robót budowlanych kierownik budowy winien sporządzić plan bezpieczeństwa i ochrony zdrowia.

Gruz i materiały drobnicowe należy usuwać na bieżąco poza rejon robót, do kontenerów, w sposób zabezpieczający przed pyleniem.

#### *2.1.3. Tynki i okładziny ścian*

Tynki wewnętrzne ścian na zamurowaniach i uzupełnieniach wykonać jako tynki cem –wap kat. III.

Tynki w miejscach zabudowy muszli podwieszanej wykonać w formie lekkiej obudowy z płyt cementowych wodoodpornych. Płyta taka składa się z rdzenia wykonanego z cementu portlandzkiego oraz dodatków, a obustronnie zbrojona jest siatka z włókna szklanego. Grubość płyty 12,5 mm. Płyty montować na stelażu systemowym, z profili stalowych do lekkiej zabudowy. Obudowę wykonać na wysokość zastosowanego stelażu muszli podwieszanej.

W pomieszczeniach łazienek ściany licować płytkami glazurowanymi. Proponuje się licowanie ścian płytkami o wymiarach 25 x 35 cm. ( lub zbliżony) w kolorze beżowym układanych w układzie poziomym z fugą o szerokości 3,0 mm.

Przed ułożeniem okładziny z płytek ściany ( oraz posadzki ) w miejscach kabiny kąpielowej i umywalki izolować akrylową masą dyspersyjną do wykonywania hydroizolacji i zabezpieczeń wodochronnych. Powłoka ta służy do powierzchniowego, bezspoinowego uszczelnienia podłoża przed mocowaniem płytek ceramicznych.

Tynki sufitów istniejące cementowo – wapienne uzupełnić gładzią gipsową.

Dopuszcza się stosowanie innych materiałów i technologii wykończenia ścian wewnętrznych po uzgodnieniu z inwestorem lub po opracowaniu szczegółowego projektu wnętrza;

#### 2.1.4. Stolarka drzwiowa

W miejscach zdemontowanej stolarki drzwiowej należy wykonać poszerzenie otworu drzwiowego i zabudować nowe nadproże drzwiowe dostosowane do szerokości wykonanego otworu.

Zastosować nadproże drzwiowe betonowe typu „D”. Montaż nadproża w ścianach wewnętrznych odbywa się w sposób następujący: na wyrównanej i wypoziomowanej powierzchni muru układa się poszczególne belki nadproży drzwiowych typu "D", dostosowane do otworów drzwiowych. Belki układa się na zaprawie cementowej 1:4.

Drzwi wewnętrzne do pomieszczeń pełne gładkie, drewniane w konstrukcji z płyty wiórowej otworowej wzmocnionej ramiakiem ze sklejki, z okleiną CPL 0,7 mm w kolorze dębu, z ościeżnicami stalowymi. Drzwi do pomieszczeń łazienek z kratką wentylacyjną. Zamek z blokadą łazienkową. Ościeżnice stalowe „duże”, w kolorze skrzydeł drzwiowych, wykonane z blachy stalowej ocynkowanej gr. min 1,2 mm, o szerokości profilu 105 mm. Ościeżnice wyposażone w uszczelki na obwodzie. Klamki metalowe z rozetką w kolorze srebrnym. Okleina CPL powinna posiadać podwyższone parametry ścieralności oraz odporności na wilgotność.

Drzwi do łazienek o szerokości w świetle ościeżnicy wynoszącej 90 cm. Otwarcie skrzydła nie może spowodować zawężenia otworu drzwiowego.

- Drzwi do pomieszczeń łazienek wyposażać w kratki nawiewne zamontowane w dolnej części skrzydła drzwiowego;

#### 2.1.5. Posadzki.

Rodzaje posadzek w poszczególnych pomieszczeniach zostały podane w zestawieniu pomieszczeń;

Podłoża pod posadzki wykonywać zgodnie z PN - 88/B-06250 oraz PN - 62/B-10144 i Warunkami Wykonania i Odbioru Robót Budowlano Montażowych;

W pomieszczeniach łazienek posadzki wykonać z płytek ceramicznych posadzkowych a o wymiarach 30x30 cm ( lub zbliżonych) w kolorze brązowym. Klasa antypoślizgowości R10 ( wg DIN51 130). Klasa ścieralności KL3.

#### UWAGA:

Kontrolę i odbiór podłoża należy przeprowadzić komisyjnie , przy udziale przedstawiciela Inwestora , Wykonawcy podłoża i Wykonawcy posadzek.

Warunki wykonywania robót posadzkowych:

1. Posadzki należy wykonywać po zakończeniu wszystkich robót budowlanych, wykończeniowych i instalacyjnych.
2. Pomieszczenia lub strefy, w których wykonuje się posadzki muszą być wydzielone i zabezpieczone przed ogólnym dostępem.
3. Minimalna temperatura podłogi betonowych powinna wynosić + 15o C.
4. Minimalna temperatura powietrza w pomieszczeniu powinna wynosić + 15o C.
5. Wilgotność względna powietrza nie powinna przekroczyć 70%.
6. Pomieszczenie musi być wentylowane

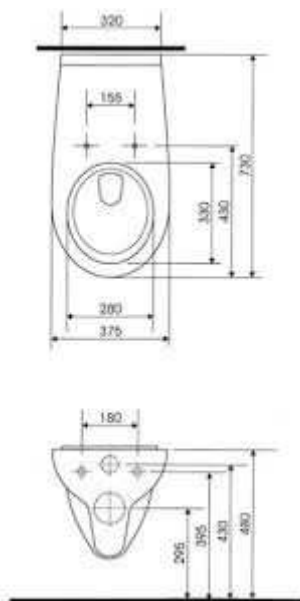
### **3. Wyposażenia i elementy wykończeniowe**

Łazienki wyposażać muszle ustępowe podwieszane w kolorze, umywalki w kolorze białym ( wszystkie elementy dostosowane dla osób niepełnosprawnych).  
Montaż nowych urządzeń wymaga przebudowy istniejącej instalacji wodociągowej i kanalizacyjnej.

#### ➤ Miski ustępowe

Wysokość

Wysokość miski ustępowej (mierzona do górnej części deski) w toaletach przystosowanych do potrzeb osób niepełnosprawnych powinna wynosić 45-50 cm. Proponuje się zabudowanie spłuczek podwieszanych na stelażu stalowym. Stelaż muszli musi być przystosowany do lekkiej zabudowy.



#### ➤ Poręcze

Poręcze po uzgodnieniu z inwestorem powinny zostać umieszczone w sposób pokazany na poszczególnych rysunkach. Poręcze będą montowane z materiału inwestora. Materiał z rozbiórki.

#### ➤ Spłuczka

Uruchamianie spłuczki może odbywać się automatycznie lub ręcznie. Przycisk należy umieścić na wysokości nie przekraczającej 120 cm od posadzki. Nie może być to spłuczka obsługiwana za pomocą nogi.



➤ Podajnik papieru toaletowego

Podajnik papieru toaletowego powinien znajdować się na wysokości 60-70 cm od posadzki, w odległości 70-90 cm od tylnej ściany toalety.

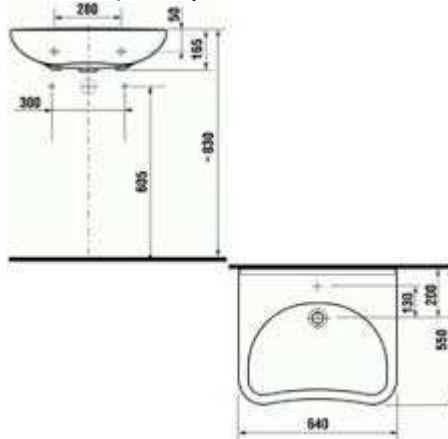
➤ Umywalki

Wysokość umywalki

Górna krawędź umywalki powinna znajdować się na wysokości ok. 83 cm od posadzki.

Dolna krawędź umywalki powinna znajdować się nie niżej niż 70 cm od posadzki.

Należy stosować umywalki podwieszane, bez postumentów i szafek pod nimi.



Przeźren manewrowa

Przed umywalką należy zapewnić przestrzeń manewrową. Nie więcej niż 45cm tej przestrzeni może znajdować się pod umywalką.

Bezpieczeństwo

Podłączenie ciepłej wody oraz odpływ umywalki należy izolować termicznie lub umieścić w sposób uniemożliwiający kontakt z nimi.

Pod umywalką nie mogą znajdować się elementy ostre lub szorstkie.

➤ Baterie

Baterie umywalkowe powinny uruchamiane dźwignią i powinny być dostosowane dla osób niepełnosprawnych. Nie należy stosować baterii obsługiwanych przy pomocy kurków.



➤ Lustro

Dolną krawędź lustra należy umieszczać nie wyżej niż 100 cm od poziomu posadzki. Lustro powinno mieć możliwość regulacji w osi poziomej.

➤ Kabina natryskowa

Kabina natryskowa powinna zostać wykształcona bez brodzika i progu w poziomie posadzki łazienki. Kratkę wpustu podłogowego zabudować przy ścianie jako spust liniowy 600 mm.

➤ Siedzenie

Siedzenie powinno znajdować się na wysokości 43-48 cm. Siedzenie powinno znajdować się obok baterii. Siedzenie powinno być składane. Materiał inwestora.

➤ Słuchawka

Słuchawka prysznicowa musi mieć wąż o minimalnej długości 150 cm. Należy zapewnić możliwość zarówno powieszenia słuchawki na ścianie, jak i trzymania jej w ręku.

Ściany pomieszczeń łazienek licować płytkami terakota na pełną wysokość ścian. Malowanie tynków sufitów po uprzednim wykonaniu gładzi gipsowych farbami lateksowymi.

Na tynkach można stosować farby lateksowe emulsyjne na spoiwach zgodnie z zasadami podanymi w normach i świadectwach ich dopuszczenia przez ITB.

Wymagania dla farb lateksowych - mat

Wysoka odporność na działanie środków dezynfekujących, bezrozpuszczalnikowa, bez środków zmięczających, bez emisyjna, odporność na środki dezynfekujące.

Gęstość	- EN ISO 2811 1,2	- 1,4 -1,6 g/cm <sup>3</sup>
Zużycie	- EN 13 300	- 7,5 m <sup>2</sup> /l
Połysk	- EN 13 300	- głęboki mat
Odporność na szorowanie na mokro	- EN 13 300	- 1
Zdolność krycia	- EN 13 300	- 2
Maksymalny rozmiar ziarna	- EN 13 300	- drobne

#### **4. Wentylacja.**

W pomieszczeniach przewidziano występowanie wentylacji grawitacyjnej oraz w części pomieszczeń mechanicznej realizowanej poprzez zabudowane do istniejących przewodów wentylacyjnych wentylatorów kanałowych wraz z kanałami o średnicy Ø125 mm.

#### **5. Ogrzewanie.**

W pomieszczeniach należy wykorzystać istniejącą instalację centralnego ogrzewania. Jako element grzewczy zabudować grzejniki drabinkowe. Podejścia do grzejników prowadzić z rur wielowarstwowych.

**W celu zagwarantowania odpowiedniej jakości połączenia, montaż złązek należy przeprowadzić w następujący sposób:**

- Połączenia powinny być wykonywane na prostym odcinku rury (odcinek prosty przed i za połączeniem musi wynosić nie mniej niż 3 x Da) Da - średnica zewnętrzna rury.
- Należy zwracać uwagę, aby okolica połączenia rury była prosta, bez zgięć.
- Połączenie nie może podlegać żadnym naprężeniom wzdłuż osi.
- Gięcie końcówek rur wykonuje się przy użyciu sprężyny wewnętrznej natomiast gięcie odcinków prostych przy użyciu sprężyny zewnętrznej.
- Prace przy montażu złązek powinny być wykonywane w temperaturze dodatniej (powyżej 0 st. Celsjusza).
- Połączenia zaprasowywane wykonywane są wyłącznie za pomocą zaciskarek ręcznych lub elektrycznych ze szczękami typu U.

- Połączenia zaprasowywane są nierozłączne i wykonywane są w montażu instalacji prowadzonych podtynkowo lub podposadzkowo.
- Pierścień zaciskowy zaprasowywany się na rurze, dlatego szczęki zaciskarki muszą być domknięte całkowicie.
- Złączka i końcówka rury powinny być czyste, bez zanieczyszczeń mechanicznych.
- Koniec rury powinien posiadać fazę wewnętrzną wykonaną kalibratorem.
- Koniec przewodu musi równomiernie przylegać na całym obwodzie w gnieździe złączki.
- Połączenia przy użyciu kształtek skrętno-zaciskowych używane są przy montażu instalacji natynkowych, służą do wykonywania połączeń z grzejnikami lub rozdzielaczami.
- Połączenia skrętno-zaciskowe są uznawane za rozłączne.
- Konieczne jest sfazowanie kształtki (typowe dla instalacji wodnych) dla połączeń skrętno-zaciskowych.
- Przy montażu pionów należy, na co drugiej kondygnacji ustalić punkt stały (bezpośrednio przy odgałęzieniu).

### **6. Instalacja elektryczna.**

Należy wykorzystać istniejące obwody zasilające łazienki na korytarzach natomiast w łazienkach wymienić przewody na nowe. Dla oświetlenia przewiduje się zamontowanie oprawy oświetleniowej nad lustrem świetlówkowa 1x18W IP44 oraz na suficie oprawy w formie plafoniery, okrągłej, ze szkłem matowym, źródła światła 1x60W E27, kolor chrom, klasa min. IP44. Oprawy zasilic przewodem YDYp żo 750V 3\*1,5mm<sup>2</sup>.

Zapalanie oświetlenia przewidziano wyłącznikiem świecznikowym na korytarzu przed wejściem do łazienki.

W miejscach wykonania wentylacji mechanicznej wraz z oświetleniem centralnym zostanie uruchomiony wentylator.

W okolicach lustra przewidują się gniazdo 230V IP-44.

Gniazdo zasilic przewodem YDYp żo 750V 3\*2,5mm<sup>2</sup>.

Dla zasilania wentylatora należy przewidzieć przewód LGY 4\*0,75mm<sup>2</sup>.

Wszystkie prace instalacyjno-montażowe należy wykonać zgodnie z przepisami BHP PN-IEC i p.poż. Przed uruchomieniem należy wykonać pomiary kontrolne.

### **7. Uwagi końcowe do projektu budowlanego:**

Prace prowadzić zgodnie z przepisami dotyczącymi prowadzenia prac na terenie budowy.

#### **a) Zagospodarowanie placu budowy:**

Teren budowy lub robót powinien być w miarę potrzeby zabezpieczony ogrodzeniem. Ogrodzenie placu budowy powinno być tak wykonane, aby nie stwarzało zagrożenia dla ludzi. Wysokość ogrodzenia powinna wynosić, co najmniej 1,50 m. Strefę niebezpieczną (miejsca niebezpieczne), w której istnieje źródło zagrożenia, np. z powodu możliwości spadania z góry przedmiotów lub materiałów, należy oznakować i ogrodzić poręczami bądź zabezpieczyć daszkami ochronnymi. Strefa niebezpieczna nie może wynosić mniej niż 1/10 wysokości, z której mogą spadać przedmioty lub materiały - jednak nie mniej niż 6 m. Daszki ochronne powinny znajdować się na wysokości nie mniejszej niż 2,4 m od terenu i ze spadkiem 45° w kierunku źródła zagrożenia. Pokrycie daszków powinno być szczelne i dostatecznie wytrzymałe na przebicie przez spadające przedmioty. Przejścia i miejsca niebezpieczne powinny być oznakowane znakami ostrzegawczymi lub znakami zakazu oraz dobrze oświetlone.

#### **b) rusztowania**

Rusztowania powinny:

- 1) posiadać pomost o powierzchni roboczej wystarczającej dla zatrudnionych oraz do składowania narzędzi i niezbędnej ilości materiałów,
- 2) posiadać konstrukcję dostosowaną do przeniesienia działających obciążeń,

3) zapewniać bezpieczną komunikację pionową i swobodny dostęp do stanowisk pracy,

4) stwarzać możliwość wykonywania pracy w pozycji nie powodującej nadmiernego wysiłku.

Rusztowania typowe powinny być wykonane zgodnie z wymaganiami normy. Pracownicy zatrudnieni przy ustawianiu i rozbiórce rusztowań powinni być przeszkoleni w zakresie wykonywania danego rodzaju rusztowań. Przy wykonywaniu robót na wysokości pracownicy powinni być zabezpieczeni pasami ochronnymi z linką umocowaną do stałych elementów konstrukcji budowli lub wznoszonych (rozbieganych) rusztowań.

## **8. Informacja dotycząca Bezpieczeństwa i Ochrony Zdrowia**

Część ogólna:

1. Nazwa obiektu budowlanego: „Modernizacją łazienek w Domu Pomocy Społecznej im. Papieża Jana Pawła II w Gorzycach”,
2. Imię i nazwisko inwestora oraz jego adres: Powiat Wodzisławski 44-300 Wodzisław Śląski, ul. Bogumińska 2
3. Imię i nazwisko oraz adres projektanta sporządzającego informację: Glenc Tomasz zam. 44-280 Rydułtowy ul. Raciborska 445

Część opisowa

1. Zakres robót dla całego zamierzenia budowlanego oraz kolejność realizacja poszczególnych robót:

- **Roboty budowlane związane z zadaniem „Modernizacją Łazienek w Domu Pomocy Społecznej im. Papieża Jana Pawła II w Gorzycach”:**

**Kolejność robót:**

- Demontaż istniejącego wyposażenia ( wanna, ubikacja, umywalka, pochwyt, oprawy oświetlenia).
  - Skucie istniejącej okładziny z płytek ceramicznych.
  - Skucie istniejącej posadzki z płytek.
  - Skucie warstwy betonu pod płytkami.
  - Wywóz gruzu z terenu ośrodka.
  - Wykucie z muru istniejących drzwi wejściowych do pomieszczeń ubikacji.
  - Obsadzenie nowej stolarki drzwiowej ( przyjęto zastosowanie drzwi drewnianych w okładzinie CPL 0,7 mm. Dla drzwi wymagana jest zwiększona odporność na wilgoć oraz zabudowanie w dolnej części skrzydła kratki wentylacji.)
  - Wykonanie nowego podkładu betonowego z wyprofilowanymi spadkami do kratki ściekowych.
  - Wykonanie nowych podkładów z tynku cementowego pod izolację pionową ścian.
  - Wykonanie przeciwwodnej izolacji pionowej ścian i poziomej posadzki.
  - Licowanie ścian płytkami.
  - Wykonanie nowej posadzki z płytek ceramicznych.
  - Zabudowanie elementów białego montażu ( po wykonaniu niezbędnych przeróbek instalacji wod – kan).
  - Zabudowanie nowych kratki wentylacyjnych wentylacji i wentylacji mechanicznej.
  - Podłączenie przyborów oraz osprzętu elektrycznego ( po wykonaniu niezbędnych przeróbek instalacji elektrycznej).
2. Wykaz istniejących obiektów budowlanych
    - **Na działce istnieje zrealizowana wcześniej zabudowa.**
  3. Wskazanie elementów zagospodarowania działki lub terenu, które mogą stwarzać zagrożenie bezpieczeństwa i zdrowia ludzi
    - **Nie występują**
  4. Wskazanie dotyczące przewidywanych zagrożeń, występujących podczas realizacji robót budowlanych, określających skalę, rodzaje zagrożeń oraz miejsce i czas ich występowania
    - **Nie występują,**

5. Wskazanie sposobu prowadzenia instruktażu pracowników przed przystąpieniem do realizacji robót szczególnie niebezpiecznych
  - **Przed przystąpieniem do wykonywania prac budowlanych należy przeprowadzić przeszkolenie pracowników w zakresie przepisów BHP i wynikających z nich obowiązków, ze szczególnym uwzględnieniem prac szczególnie niebezpiecznych, w tym robót prowadzonych na wysokości.**
6. Wskazanie środków technicznych i organizacyjnych zapobiegających niebezpieczeństwu wynikających z wykonywania robót budowlanych w strefach szczególnego zagrożenia zdrowia lub w ich sąsiedztwie, w tym zapewniających bezpieczną i sprawna komunikację, umożliwiającą szybką ewakuację na wypadek pożaru, awarii i innych zagrożeń.
  - **Teren budowy lub robót ogrodzić albo w inny sposób uniemożliwić wejście osobom nieupoważnionym,**
  - **Strefę niebezpieczną, w której istnieje zagrożenie spadania z wysokości przedmiotów ogrodzić balustradami,**
  - **Przejścia, przejazdy i stanowiska w strefie niebezpiecznej zabezpieczyć daszkami ochronnymi,**
  - **Składowiska materiałów, wyrobów i urządzeń technicznych wykonać w sposób wykluczający możliwość wywrócenia, zsunęcia, rozsunięcia się lub spadnięcia składowanych wyrobów i urządzeń,**
  - **Rusztowania i podesty robocze powinny być wykonane zgodnie z dokumentacją producenta i projektem indywidualnym.**

## **9. Oświadczenie**

Dotyczy : robót budowlanych związane z zadaniem „Modernizacją łazienek w Domu Pomocy Społecznej im. Papieża Jana Pawła II w Gorzycach”.

Ja niżej podpisany Glenc Tomasz występujący jako projektant oświadczam zgodnie z art. 20 Ustawy Prawo budowlane, że projekt został opracowany zgodnie z wymaganiami ustawy, obowiązującymi przepisami oraz zasadami wiedzy technicznej.